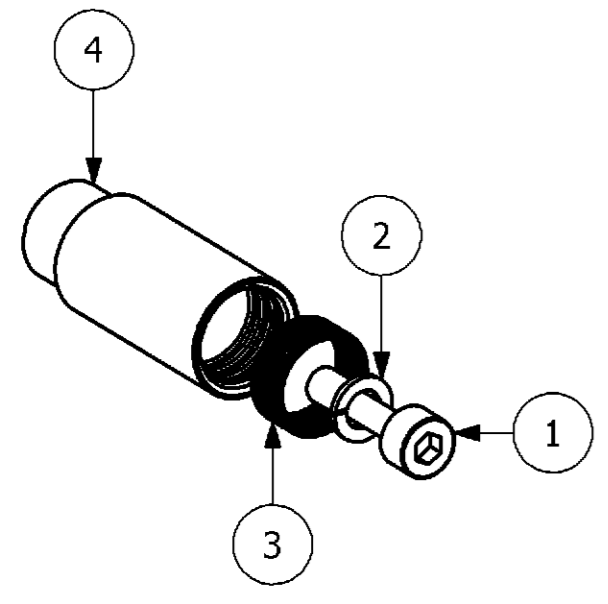


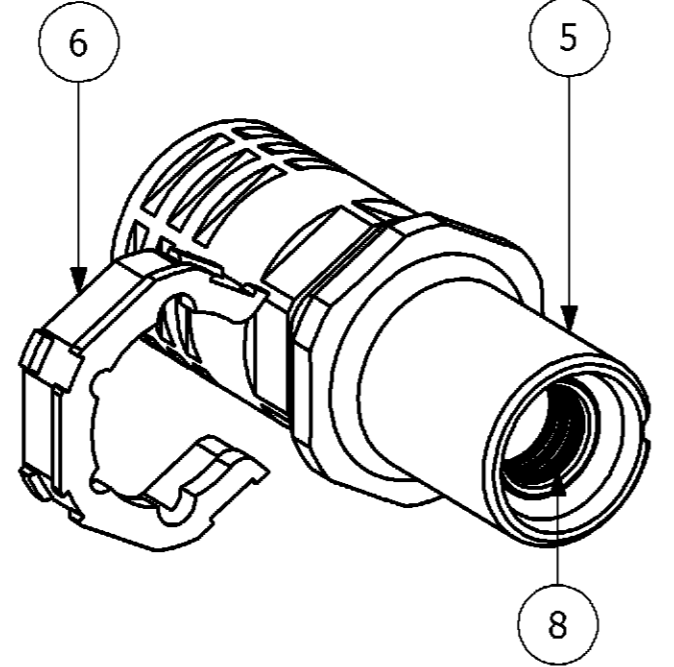
LOC		DIST		REVISIONS ÄNDERUNGEN			DATE	DWN	APVD
AI	-	P	LTR	DESCRIPTION BESCHREIBUNG					
PROJEKT NR. B901815		A3		PN 0-6 ADDED ECR-022867		19.09.2006	GW	BR	

NOTES

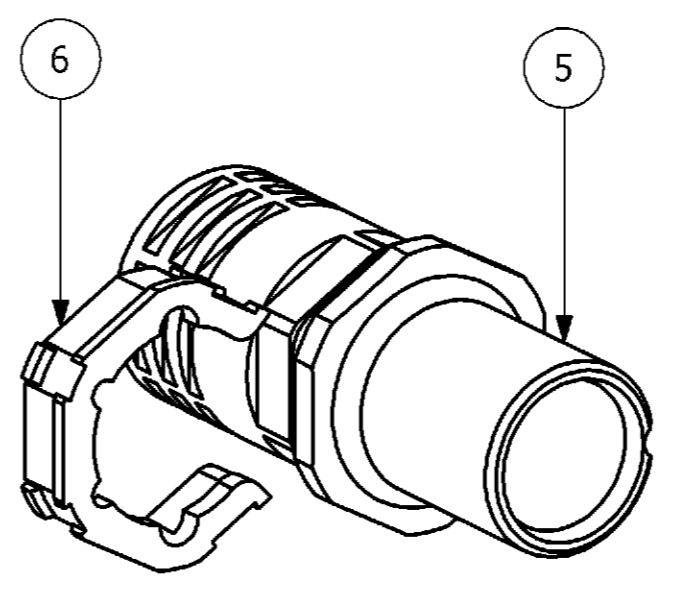
- 1 PACKAGING PN 01-05
PACKAGING QUANTITY: 5 PIECES
- 2 PACKAGING PN 06
PACKAGING QUANTITY: 1 PIECE
- SEE TYCO QUALITYMANAGEMENT PROCEDURE NO. 1.12 CURRENT REV.



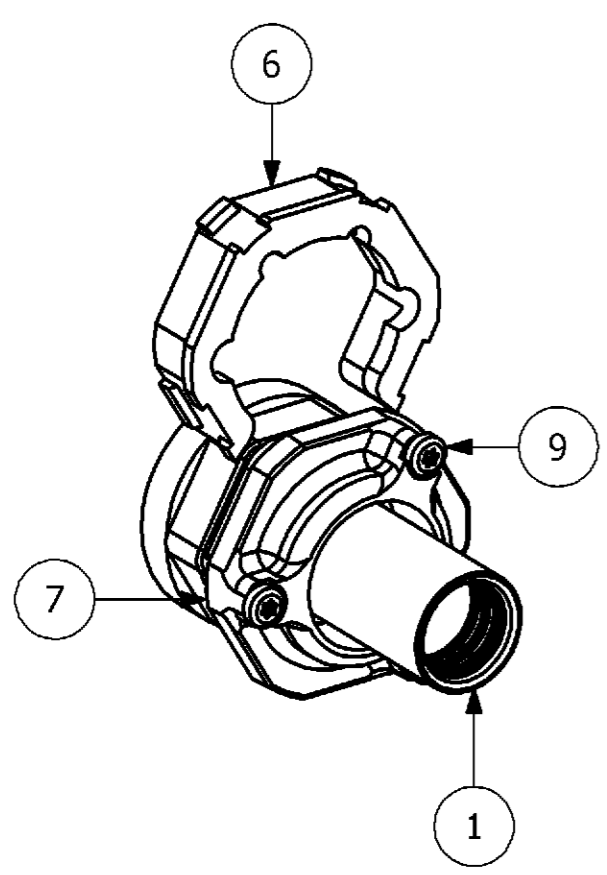
PN 0-1/0-6



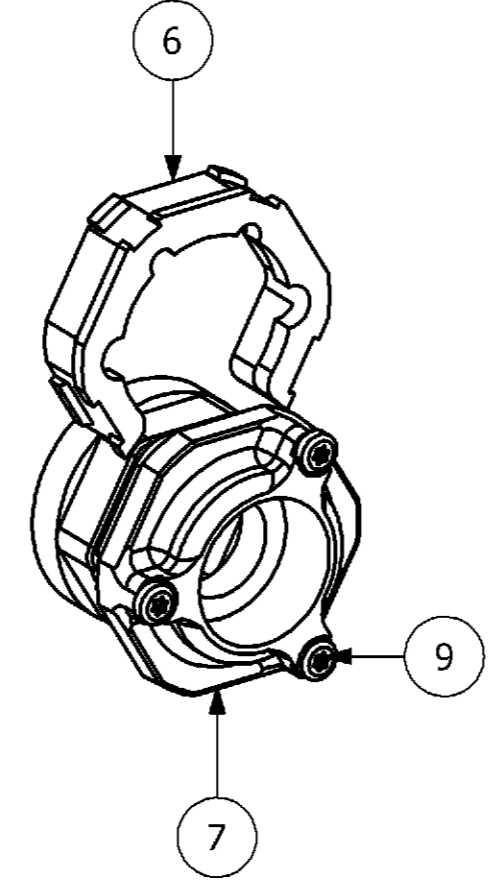
PN 0-2



PN 0-3



PN 0-4



PN 0-5

QTY	QTY	QTY	QTY	QTY	QTY	DESCRIPTION	Material	Surcace/Color	ITEM/NO.
-	3	3	-	-	-	SCREW	V2A	-	9
-	-	1	-	1	-	SOCKET CONTACT	-	-	8
-	1	1	-	-	-	CONTACT SOCKET GROUND	GD-ZnAl	-	7
-	1	1	1	1	-	CLIP	PA66	Sw	6
-	-	-	1	1	-	CONTACT INSERT SOCKET	PA66	Sw	5
1	-	-	-	-	1	SOCKET CONTACT	CuZn	Ag	4
3	-	-	-	-	3	CANTED COIL SPRING	BeCu	Ag	3
1	-	-	-	-	1	SPRINGWASHER	V2A	-	2
1	-	-	-	-	1	SCREW	V2A	-	1
0-6	0-5	0-4	0-3	0-2	0-1	DESCRIPTION	Material	Surcace/Color	ITEM/NO.
				X		HF. 13.Bu			
			X			SET-HF. 13/16-13.Bu			
		X				HF. 13/16.Bu			
			X			SET-HF.E-13.Bu			
X						HF.E. 13/16.Bu			
X						HF. 13.Bu-1			

THIS DRAWING IS A CONTROLLED DOCUMENT FOR AMP INCORPORATED. IT IS SUBJECT TO CHANGE AND THE CONTROLLING ENGINEERING ORGANIZATION SHOULD BE CONTACTED FOR THE LATEST REVISION. DIESSE ZEICHNUNG SOLL BEI VERÄNDERUNGEN UND FÜR VERBODENEN ANÄNDERUNGEN, DIE DEN TECHNISCHEN FORTSCHRITT ÜBERHAUPT, SIND VORBEHALTEN. DEN JEWELIG LETZTIGELTIGEN ÄNDERUNGSSTAND ERFAHREN SIE AUF ANFRAGE.

DIMENSIONS: mm

TOLERANCES UNLESS OTHERWISE SPECIFIED: ALLGEMEINTOLERANZEN

0 PLC #
1 PLC #
2 PLC #
3 PLC #
ANGLES / WINKEL #

MATERIAL FINISH / OBERFLÄCHE / FARBE

DWN G.WROBLEWSKI 19.09.2006
CHK H.BRAUN 19.09.2006
APVD T.SCHNURPFEL 19.09.2006

Tyco / Electronics AMP GmbH
D - 53819 Neunkirchen

NAME: CONTACT SOCKET
SERIES HF

PRODUCT SPEC. 108-74025
APPLICATION SPEC. 114-74032

SIZE A2
CAGE CODE 00779
DRAWING NO. 1110951
RESTRICTED TO NUR FUER

CUSTOMER DRAWING / KUNDENZEICHNUNG
SCALE MASSSTAB 1:1
SHEET BLATT 1 OF VON 1
REV. A3